

補助事業番号 2019M-153

補助事業名 2019年度 アルカリイオンエレクトレットを用いた広帯域振動発電素子の開発
補助事業

補助事業者名 静岡大学 杉山達彦

1 研究の概要

振動発電素子の問題点の一つである狭い振動周波数特性を改善すべく、静電力による非線形効果を利用して30 Hz程度の広帯域特性が可能であることを示した。

2 研究の目的と背景

橋やトンネルなどのインフラストラクチャーはその多くが耐用年数を迎えつつあり、今後崩落等の重大インシデントが起こる可能性が高くなっていく。補修・改築の診断は作業員が巡回して行っているが、専門性が高い作業で時間・費用が掛かり、且つ少子高齢化で今後作業員の確保も難しくなっていくことが予想され、無線センサを取り付けることで構造物のヘルスマニタリングを行う試みが進んでいる。しかしながら、無線センサには電源が必要であり、電池を使用すると交換の必要がある為に光・熱・振動等の環境エネルギーを利用した自立電源の研究開発が進められている。その中で振動発電は天候の影響が少なく振動がある場所ならエネルギーを取り出せる利点があるが、未だに実用に至っていない。その一つの原因としては、振動発電素子の振動周波数特性が狭いことがある。そこで本研究の目的は、振動発電素子の周波数特性を上げ広帯域化することである。

3 研究内容

アルカリイオンエレクトレットを用いた広帯域振動発電素子の開発
(https://www.rie.shizuoka.ac.jp/?page_id=55)

広帯域特性を示す静電型振動発電素子の開発に向け、シミュレーションを行った。図1に概略図を示す。面内方向に振動して対向電極が周期的に変化する多極型電極を有する素子を想定した。ラグランジュ方程式を立て数値シミュレーションを行った。シミュレーションは定常振動(一定周波数の連続振動)を想定したサイン関数入力、及び非定常振動(多くの周波数成分を含む非連続振動)を想定したホワイトノイズ入力を行った。シミュレーション結果を基に、SOIウェハを用いて半導体プロセスで振動発電用素子を試作して、試作素子にアルカリイオンエレクトレットを形成して加振器により評価を行った。

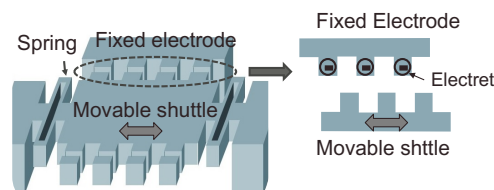


図1 多極型振動発電素子

シミュレーション結果を基に、SOIウェハを用いて半導体プロセスで振動発電用素子を試作して、試作素子にアルカリイオンエレクトレットを形成して加振器により評価を行った。

定常振動を想定したシミュレーション結果を図2に示す。振動質量10gの素子に於いて10 Hz以上の広帯域を得られることが分かった。定常振動に於いては10Hz程度の帯域があれ

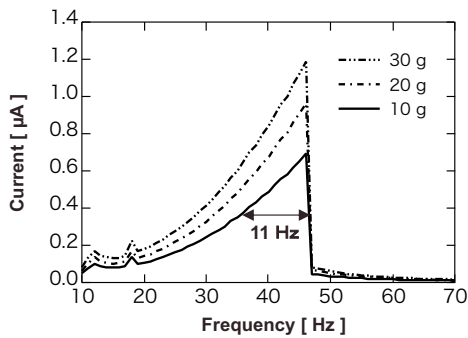


図2 定常振動による周波数特性

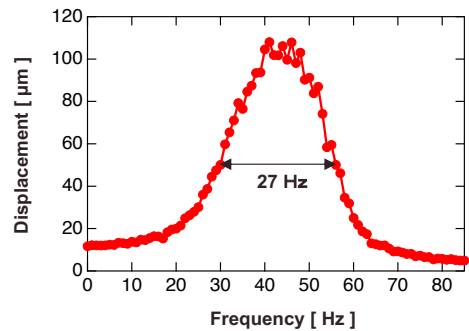


図3 ホワイトノイズ振動による周波数特性

ば振動発電素子として十分である。また、振動質量を増加させる事で出力が増えて同出力での振動帯域が広がる事が分かった。次に非定常振動による発電を想定して、ホワイトノイズ振動での励振によるシミュレーションを行った結果を図3に示す。振動発電素子の重さや電極構造を変化させてシミュレーションを行うことで27Hz程度の広帯域を得られた。

また、デバイスの試作(図4)・評価を行い、シミュレーションと同様の広帯域特性を示しており、振動発電として非常に有益な成果を得ることが出来た。

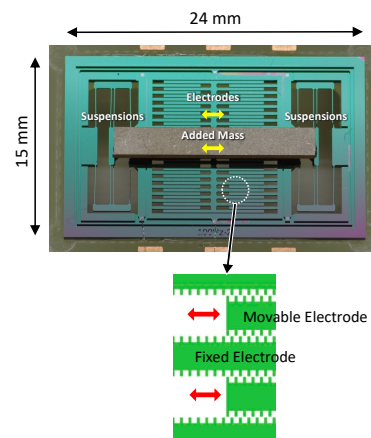


図4 作製した振動発電素子

4 本研究が実社会にどう活かされるかー展望

インフラストラクチャーにセンサを取り付けて状態監視することで、橋やトンネルの劣化具合や崩落等を事前に予測することが可能となる。このセンサに振動発電等の自立電源を導入することにより、メンテナンスフリーを実現することができる。作業員の負担や危険性も低減でき、我々がより安全・安心な生活を送ることが出来るような世界の実現に貢献する。

5 教歴・研究歴の流れにおける今回研究の位置づけ

新規開発したエレクトレットを用いた振動発電素子の研究開発に携わっており、広帯域特性の実現は振動発電素子の実用化に非常に重要である。

6 本研究にかかわる知財・発表論文等

T. Sugiyama, T. Ishiguro, Y. Shibata, H. Toshiyoshi, G. Hashiguchi, “Wide Frequency Characteristic of Electret MEMS Vibration Energy Harvesters, PowerMEMS 2019, P2-35, 2019.

7 補助事業に係る成果物

なし

8 事業内容についての問い合わせ先

所属機関名： 静岡大学 電子工学研究所(シズオカダイガク デンシコウガクケンキュウジョ)

住 所： 〒432-8011

静岡県浜松市中区城北3-5-1

担 当 者： 客員准教授 杉山達彦(スギヤマタツヒコ)

担 当 部 署： 橋口研究室(ハシグチケンキュウシツ)

E - m a i l: t.sugiyama@shizuoka.ac.jp

U R L: <https://www.rie.shizuoka.ac.jp>